

1	2	3	4	5	6	7	8	9	10
131	36	3160-8119059		13	13	13	13	Скоба крепления внутренняя	Fastening clamp, inner
	37	3160-8119058		13	13	13	13	Скоба крепления наружная	Fastening clamp, outer
	38	3160-8119034		1	1	1	1	Лента уплотнительная	Sealing band
	39	3160-8119392	45 3149 2310	1	1	1	1	Клапан для слива воды центральный	Water drain central valve
	40	3160-8119390	45 3149 2309	1	1	1	1	Клапан для слива воды	Water drain valve
	41	3160-8101085	45 3149 2313	1	1	1	1	Уплотнитель	Seal
	42	3160-8119548	45 3149 3804	1	1	1	1	Рычаг с втулкой в сборе	Lever with bush in assy
	43	3160-8119041	45 3149 2331	2	2	2	2	Втулка	Bush
	44	3160-8119040	45 3149 2330	1	1	1	1	Пружина рычага заслонки рециркуляции	Recirculation shutter lever spring

ГРУППА 82. ПРИНАДЛЕЖНОСТИ КУЗОВА
GROUP 82. BODY ACCESSORIES

Подгруппа 8201. Зеркала
Subgroup 8201. Mirrors

132	1	252004-П29	45 9811 1205	6	6	6	6	Шайба 6	Washer 6
	2	1/03770/01	45 9962 2102	6	6	6	6	Винт М6х25	Screw M6x25
	3	3160-8201061		1	1	1	1	Зеркало заднего вида левое в сборе	Rear-view mirror in assy
	4	3160-8201387		1	1	1	1	Облицовка передней двери левая	Front door l.h. facing
	5	469-5101290	45 3149 3267	4	4	4	4	Заглушка	Plug
	6	240639-П29	45 9622 1029	4	4	4	4	Винт М5х22	Screw M5x22
	7	3160-8201386		1	1	1	1	Облицовка передней двери правая	Front door r.h. facing
	8	3160-8201060		1	1	1	1	Зеркало заднего вида правое в сборе	Rear-view r.h. mirror in assy
	9	1/33112/01	45 9979 2146	2	2	2	2	Винт М5х20	Screw M5x20
	10	3160-8201011		1	1	1	1	Зеркало заднего вида внутреннее в сборе	Rear-view inner mirror in assy
	11	3160-8201065		1	1	1	1	Накладка	Cover plate

Подгруппа 8202. Поручни, крючки для одежды
Subgroup 8202. Grab Rails and Clothes Hooks

132	12	3160-8202020		6	6	6	6	Облицовка пластины крепления поручня	Grab rail strip facing
	13	3160-8202018		6	6	6	6	Пластина крепления поручня	Grab rail strip
	14	252174-П29	45 9816 1454	12	12	12	12	Шайба 6 зубчатая с внутренними зубцами	Washer 6 with inner teeth
	15	222532-П29	45 9442 1115	6	6	6	6	Винт М6х30	Screw M6x30
	16	3160-8202010		4	4	4	4	Поручень передний	Front grab rail
	17	222537-П29	45 9442 1121	6	6	6	6	Винт М6х45	Screw M6x45
	18	3160-8202024		3	3	3	3	Крючок для одежды	Clothes hook
	19	3160-8202028		3	3	3	3	Кронштейн поручня	Grab rail bracket
	20	3160-8202080		2	2	2	2	Поручень задний	Rear grab rail

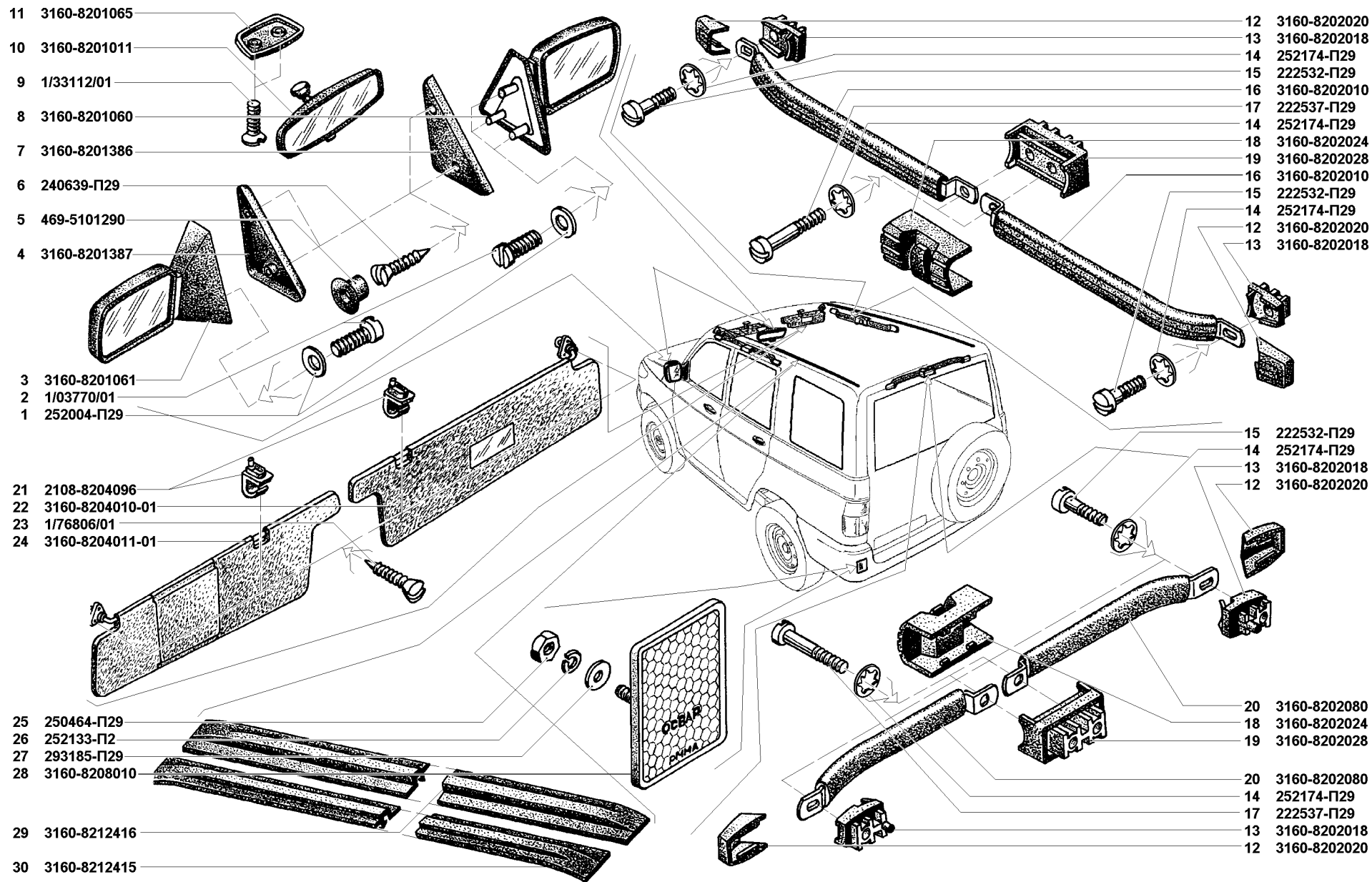


Рис. 132. Зеркала (8201), поручни, крючки для одежды (8202), козырьки противосолнечные (8204), световозвращатели (8208), молдинг крыши (8212)

Fig. 132. Mirrors (8201), grab rails, clothes hooks (8202), sun visors (8204), reflectors (8208), roof molding (8212)

1	2	3	4	5	6	7	8	9	10
Подгруппа 8204. Козырьки противосолнечные Subgroup 8204. Sun Visors									
132	21	2108-8204096	45 4227 0444	2	2	2	2	Держатель противосолнечного козырька	Sun visor holder
	22	3160-8204010-01		1	1	1	1	Козырек противосолнечный правый в сборе	R.h. sun visor in assy
	23	1/76806/01	45 9979 2741	8	8	8	8	Винт Ø 4,9x19	Screw Ø 4.9x19
	24	3160-8204011-01		1	1	1	1	Козырек противосолнечный левый в сборе	L.h. sun visor in assy
Подгруппа 8208. Световозвращатели Subgroup 8208. Reflectors									
132	25	250464-П29	45 9553 1053	2	2	2	2	Гайка М5	Nut M5
	26	252133-П2	45 9816 6044	2	2	2	2	Шайба 5Т пружинная	Spring washer 5T
	27	293185-П29	45 9811 1204	2	2	2	2	Шайба 5	Washer 5
	28	3160-8208010		2	2	2	2	Световозвращатель 3102.3731	Reflector 3102.3731
Подгруппа 8212. Молдинг крыши Subgroup 8212. Roof Molding									
132	29	3160-8212416	45 3149 0915	1	1	1	1	Молдинг крыши правый	R.h. roof molding
	30	3160-8212415	45 3149 0914	1	1	1	1	Молдинг крыши левый	L.h. roof molding
Подгруппа 8217. Ремни безопасности Subgroup 8217. Safety Belts									
133	1	3160-8217104		2	2	2	2	Регулятор по высоте	Height adjuster
	2	3160-8217012		1	1	1	1	Ремень безопасности передний левый	Front l.h. safety belt
	3	3160-8217013		1	1	1	1	Ремень безопасности передний правый	Front r.h. safety belt
	4	3160-8217202		1	1	1	1	Ремень безопасности задний боковой левый	Rear side l.h. safety belt
	5	3160-8217203		1	1	1	1	Ремень безопасности задний боковой правый	Rear side r.h. safety belt
	6	3160-8217302		1	1	1	1	Ремень безопасности двухточечный	Safety belt with two-point anchorage
ГРУППА 84. ОПЕРЕНИЕ GROUP 84. COWLING									
Подгруппа 8401. Облицовка радиатора Subgroup 8401. Radiator Shell									
134	1	1/09022/11		6	6	6	6	Болт М6x16	Bolt M6x16
	2	1/25982/71	45 9962 6380	6	6	6	6	Шайба 6x16	Washer 6x16
	3	3160-8401048	45 3149 3669	2	2	2	2	Кронштейн крепления облицовки радиатора средний	Radiator shell middle bracket
	4	3160-8401027	45 3149 2735	1	1	1	1	Облицовка фар левая	Headlight l.h. facing
	5	3160-8401018	45 3149 2734	1	1	1	1	Решетка радиатора	Radiator grill
	6	250464-П29	45 9553 1053	2	2	2	2	Гайка М5	Nut M5
	7	252268-П29	45 9816 1403	2	2	2	2	Шайба 5	Washer 5

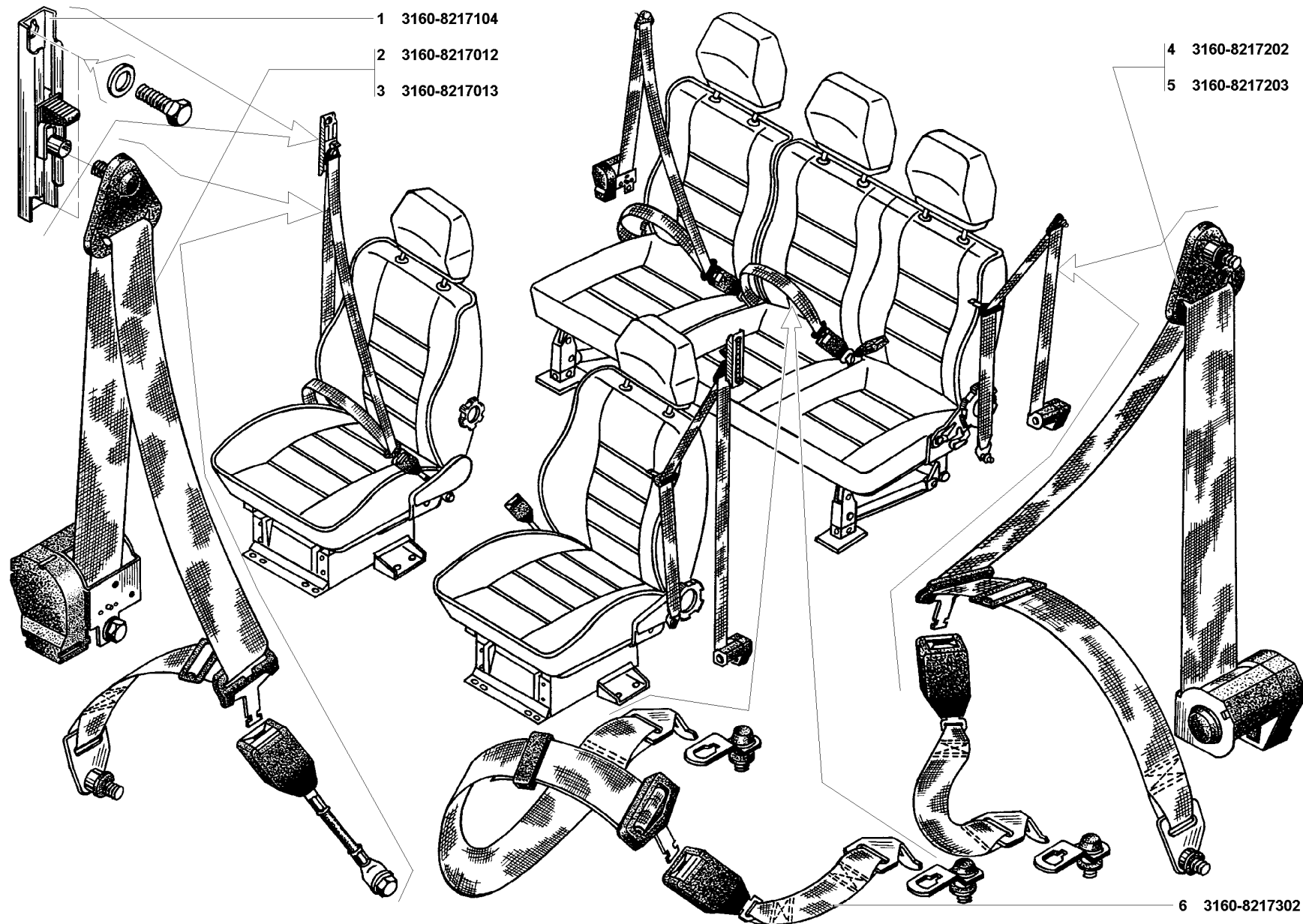


Рис. 133. Ремни безопасности (8217)
 Fig. 133. Safety belts (8217)

1	2	3	4	5	6	7	8	9	10
134	8	3160-8212022	45 3149 2619	1	1	1	1	Знак заводской	Emblem mark
	9	3160-8401012	45 3149 2726	1	1	1	1	Панель облицовки радиатора	Radiator shell panel
	10	3160-8401010	45 3149 2725	1	1	1	1	Облицовка радиатора в сборе	Radiator shell in assy
	11	3160-8401026	45 3149 2736	1	1	1	1	Облицовка фар правая	Headlight r.h. facing
	12	1/41897/71		14	14	14	14	Гайка фланцевая	Nut with flange
	13	1/76712/01		14	14	14	14	Винт 4,9x15,9	Screw 4.9x15.9
	14	1/25991/71	45 9962 6403	12	12	12	12	Шайба 5	Washer 5
	20	3160-8403066		4	4	4	4	Винт самонарезающий 6,3x19	Self-tapping screw 6.3x19
	21	1/26467/01	45 9979 6131	4	4	4	4	Шайба 8	Washer 8
	22	3160-8403068		4	4	4	4	Гайка фланцевая 6,3	Nut with flange 6.3
Подгруппа 8402. Капот									
Subgroup 8402. Hood									
134	15	1/25983/71	45 9962 6384	4	4	4	4	Шайба 8	Washer 8
	16	1/61008/11	45 9979 4190	4	4	4	4	Гайка М8x1,25	Nut M8x1.25
	17	3160-8402200	45 3149 3419	1	1	1	1	Уплотнитель капота	Hood weatherstrip
	18	3160-8402010	45 3149 1943	1	1	1	1	Капот в сборе	Hood in assy
	19	3160-8402214		2	2	2	2	Буфер капота регулировочный	Hood adjusting buffer
Подгруппа 8403. Крыло переднее									
Subgroup 8403. Front Fender									
135	1	1/09022/01		4	4	4	4	Болт М6x16	Bolt M6x16
	2	1/25982/71	45 9962 6380	8	8	8	8	Шайба 6	Washer 6
	3	3160-8403011	45 3149 1945	1	1	1	1	Крыло переднее левое в сборе	Front l.h. fender in assy
	4	201417-П29	45 9346 1503	4	4	4	4	Болт М6x14	Bolt M6x14
	5	293225-П29	45 9952 6115	4	4	4	4	Шайба 6,5	Washer 6.5
	6	3160-8403150	45 3149 1946	1	1	1	1	Кронштейн крепления крыла переднего нижний правый	Front fender lower r.h. bracket
	7	3160-8403151	45 3149 1947	1	1	1	1	Кронштейн крепления крыла переднего нижний левый	Front fender lower l.h. bracket
	8	1/58962/11	45 9979 4172	4	4	4	4	Гайка М6	Nut M6
	9	3160-8403068		12	12	12	12	Гайка фланцевая 6,3	Nut with flange 6.3
	10	3160-8403018	45 3149 3682	1	1	1	1	Кронштейн крепления крыла переднего задний правый	Front fender rear r.h. bracket
	11	3160-8403019	45 3149 3683	1	1	1	1	Кронштейн крепления крыла переднего задний левый	Front fender rear l.h. bracket
	12	3160-8403066		12	12	12	12	Винт самонарезающий 6,3x19	Self-tapping screw 6.3x19
	13	1/26467/01		12	12	12	12	Шайба 8	Washer 8
	14	3160-8403010	45 3149 1944	1	1	1	1	Крыло переднее правое в сборе	Front r.h. fender in assy
Подгруппа 8404. Фартуки									
Subgroup 8404. Mudguard Flaps									
135	4	201417-П29	45 9346 1503	10	10	10	10	Болт М6x14	Bolt M6x14